

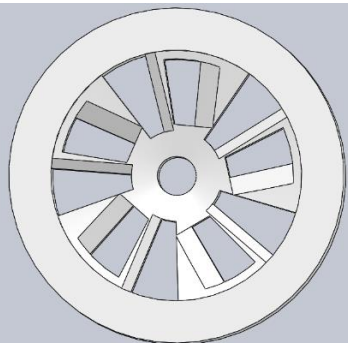
## Modely pro tisk

Jediné co potřebujete vědět je průměr osy, kolečka jsou modelována na osy 3mm a 4mm.

Velikost kolečka si vyberte na stránce v odkazu.

Pokud by jste měli nějaké oblíbené disky, napište na mail: [michal.svar512@gmail.com](mailto:michal.svar512@gmail.com)

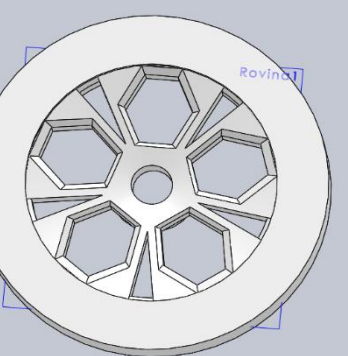
Ve zprávě napište název disku, zhodnotím a popřípadě vymodeluji. Pokud nechcete psát mail, obraťte se na Jiřího Koška.



Kolečko Octavia style 1

Odkaz:

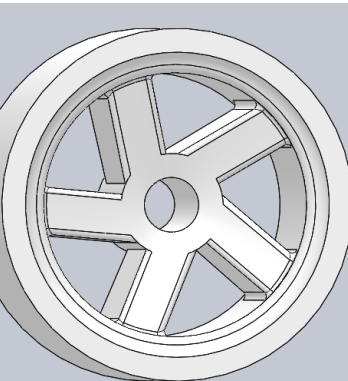
<https://drive.google.com/open?id=1iLlvQ4KEs5wPFtbFLXcVtLM6IBPBGvw>



Kolečko Octavia RS230 style

Odkaz:

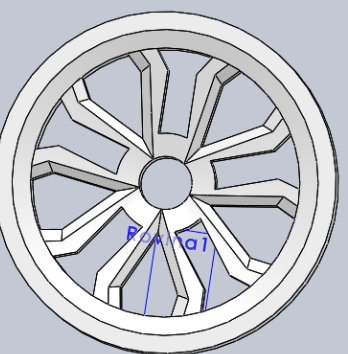
<https://drive.google.com/open?id=1SOT1Ht61lIPUCoQ1CBuGBIUxHpOQrbzg>



Kolečko Dotz

Odkaz:

[https://drive.google.com/open?id=1queEJ8nzCGyAJbvVUsATB\\_Lai2ivDxS](https://drive.google.com/open?id=1queEJ8nzCGyAJbvVUsATB_Lai2ivDxS)



Kolečko Škoda HAWK

Odkaz:

<https://drive.google.com/open?id=1WCt133g-XRtKrasRTolApxg87NPN02Lp>

## Lampička na autíčko

Na žárovku formátu C5W, přívody protáhnout otvory skrz, připájet na žárovku a zatáhnout do lampičky

Odkaz: <https://drive.google.com/open?id=1wGEqN9-QNajPNoMY1cEUJSY7aT9-KEr4>

